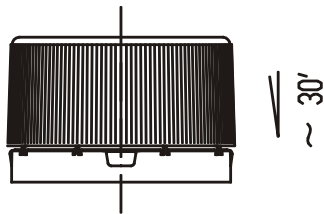
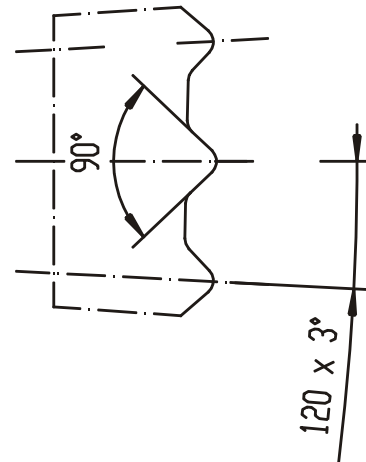


M 1:1



Detail X
M 20:1



Ersetzt durch: Ersatz für:	Safe Cap 2000 INSHELL for one-way and ref-PET and glass bottles finish $\phi 28$, BPF / PCO	Masstab	Gezeichnet	10. 05. 2000	RG
		2,5: 1	Geprüft	10. 08. 2000	LH
			Gesehen		
	Byers Group of Companies SAFE CAP. SWISS PACKAGING SOLUTION	A4	091-2113		